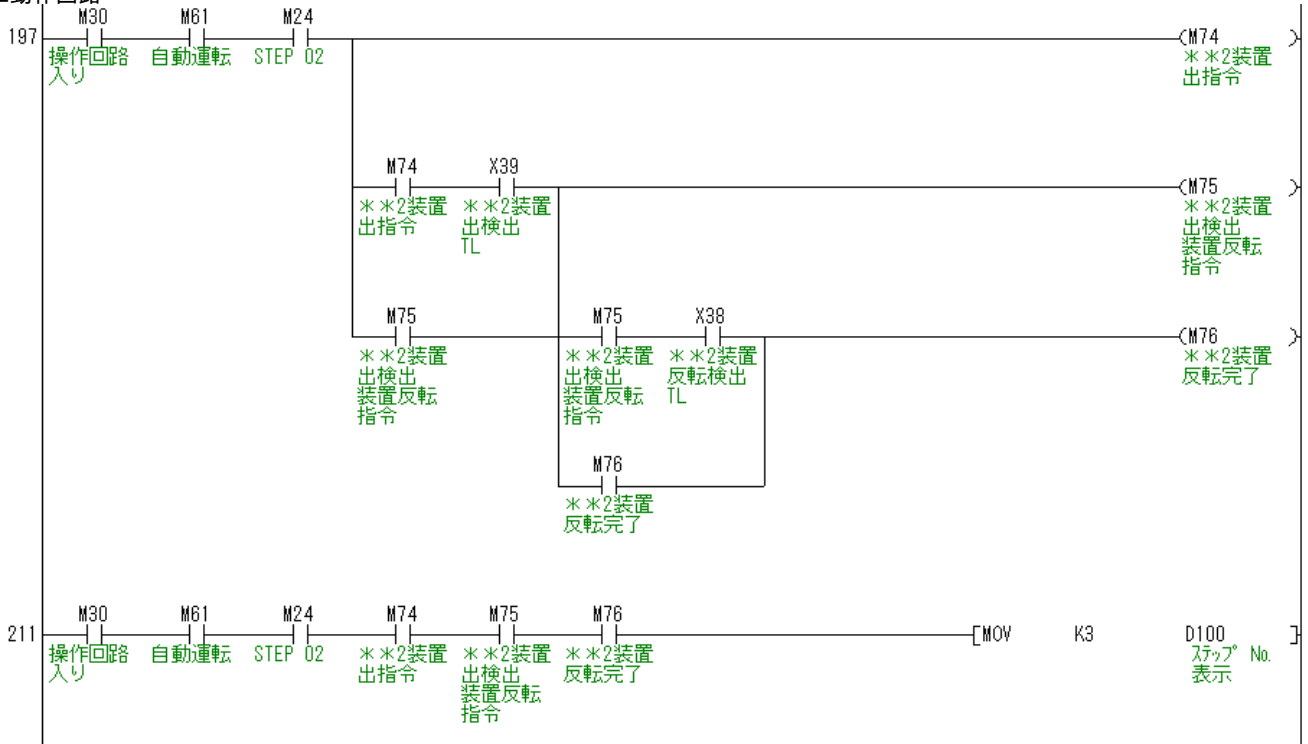


****2-3装置動作
STEP2動作回路**



STEP3動作回路

